

NOVEMBRE

COMUNE DI PAGLIARA

Città Metropolitana di Messina



Ricostruzione muro d'argine del torrente Pagliara in c.da San Sebastiano

ELABORATO: PROGETTO

- Prospetti e sezione -

SCALA: 1:200

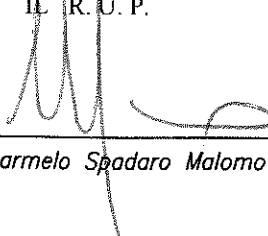
TAVOLA
4.3 rev.2

COMMITTENTE: Soggetto attuatore O.C.D.P.C n° 458/2017

IL PROGETTISTA


Ing. Giuseppina Castiglia

IL R.U.P.


Geom. Carmelo Spadaro Malomo



FOTOMONTAGGIO MURO IN CEMENTO ARMATO CON MURETTO DI SOPRALZO IN PIETrame -- LATO ALVEO TORRENTE



FOTOMONTAGGIO MURO D'ARGINE - MURETTO DI SOPRALZO IN PIETrame - DOPO SISTEMAZIONE DELL'ALVEO DEL TORRENTE

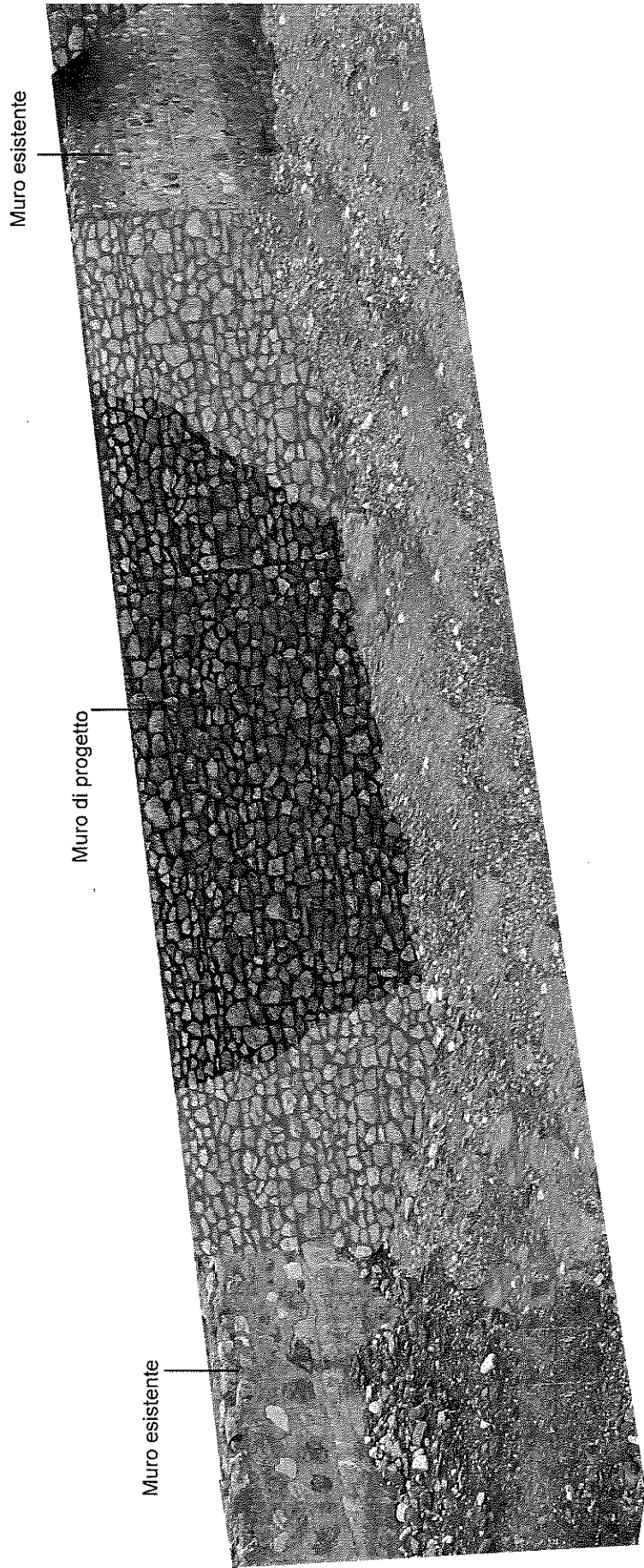
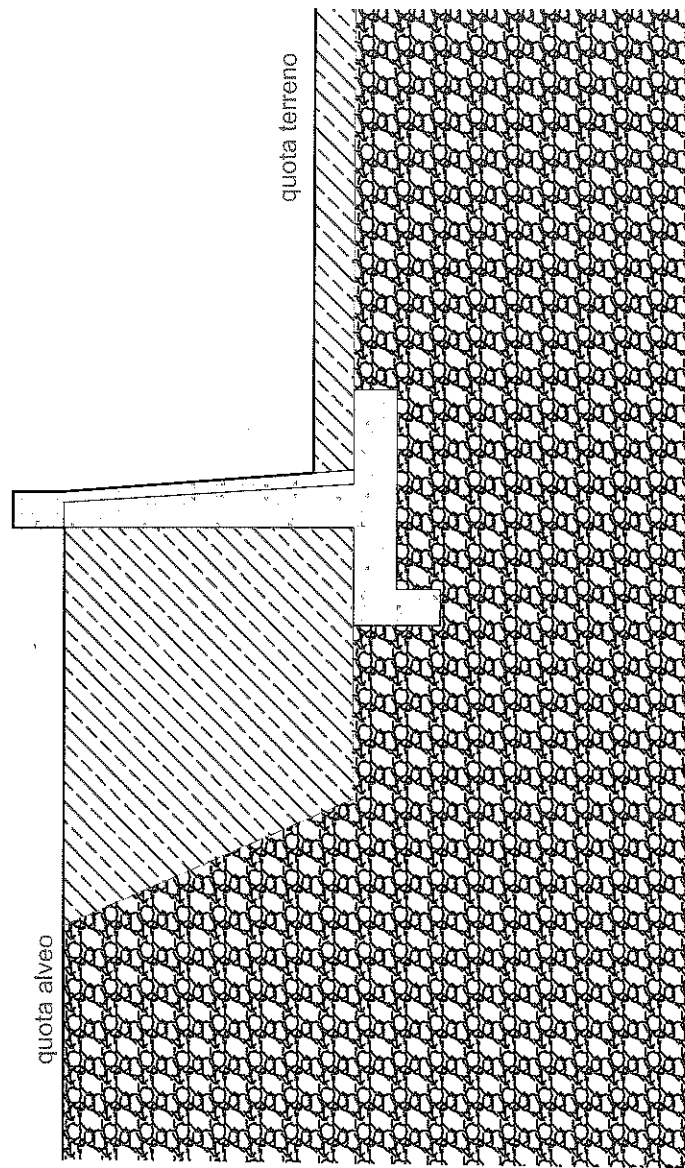




Foto-inserimento schematico lato valle



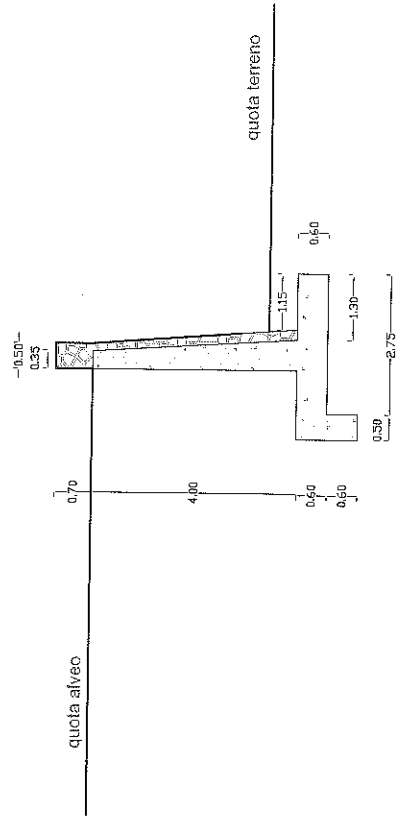
SEZIONE MURO

 Riempimento con materiale drenante

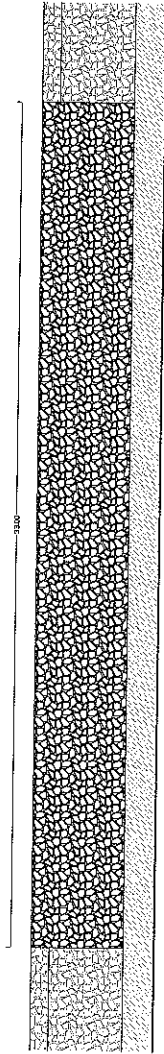
 Alluvioni costituite da blocchi e ciottoli sciolti, eterometrici di origine metamorfica



VISTA LATO TORRENTE

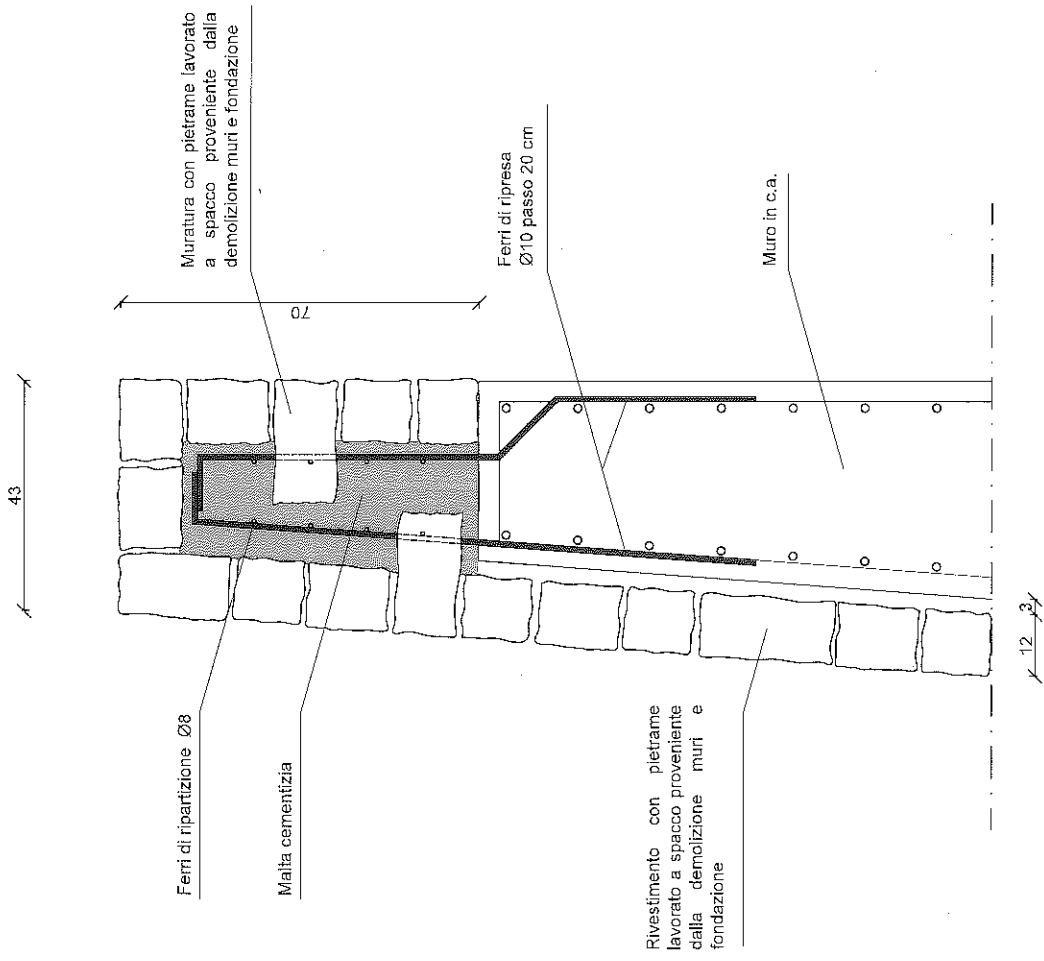
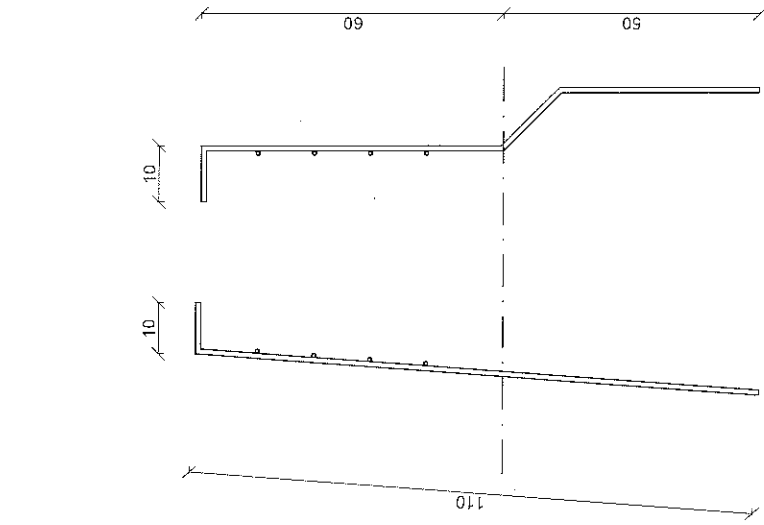


SEZIONE MURO



VISTA LATO VALLE

PROGETTO
scala 1:200



Particolare costruttivo muratura in pietrame di ripresa
Scala 1:10